



**Pietro
Fiorentini**



ABITON



FEX

MT 219



Содержание

| | | |
|---|------|----|
| Описание | Стр. | 3 |
| Сфера применения | " | 3 |
| Технические характеристики | " | 3 |
| Соединения | " | 4 |
| Установка | " | 4 |
| Описание и принцип действия регулятора | " | 4 |
| Описание и принцип действия сбросного клапана | " | 7 |
| Описание и принцип действия отсекающего устройства по максимальному давлению | " | 9 |
| Описание и принцип действия отсекающего устройства по минимальному давлению или по максимальному расходу | " | 9 |
| Проверки, подлежащие проведению до подачи газа | " | 10 |
| Ввод регулятора в эксплуатацию | " | 11 |
| Регулировки | " | 12 |
| Причины возможного срабатывания отсекающего устройства по максимальному давлению | " | 13 |
| Причины возможного срабатывания отсекающего устройства по минимальному давлению или по максимальному расходу | " | 13 |
| Рекомендации по избеганию срабатываний отсекающих устройств, не вызванных отклонениями от нормы со стороны потребителей | " | 13 |
| Взвод отсекающего устройства | " | 13 |
| Функциональные проверки | " | 14 |
| Операции, выполняемые в ходе функциональной проверки | " | 14 |



Регуляторы давления серии **FEX** представляют собой устройства прямого действия, с мембранным управлением и противодействием пружины, предназначенные для низкого давления.

Эти регуляторы давления газа с двойной ступенью редуцирования были сконструированы для регулирования выходного давления и для ограничения максимального расхода регуляторов.

Действительно, благодаря вспомогательной ступени промежуточного давления устройство, что касается расхода, зависит от перепада давления между промежуточным давлением и окончательным давлением регулирования, а не от давления на входе регулятора.

Эти регуляторы были спроектированы и сконструированы для установки непосредственно на счетчики потребителей или небольшие узлы гражданского назначения; обладают высокой точностью регулирования, безопасностью и надежностью работы.

Особыми характеристиками регуляторов **FEX** являются следующие:

- большая стабильность регулируемого давления;
- возможность регулирования регулируемого давления и отсекающих устройств;
- отсекающее устройство по увеличению выходного давления;
- отсекающее устройство по уменьшению выходного давления;
- отсекающее устройство по превышению расхода,
- отсекающее устройство по отсутствию запитывания;
- встроенный сбросной клапан;
- встроенный фильтр;
- фитинги на входе и выходе для установки под прямым углом или линейно.

СФЕРА ПРИМЕНЕНИЯ

- для применений в бытовой, промышленной и химической сфере;
- пригоден для природного газа, сжиженного газа и некоррозийных газовых компонентов;

ТЕХНИЧЕСКИЕ ХАРАКТЕРИСТИКИ

- проектное давление **PS**: до 8,6 бар ;
- диапазон входного давления **bpu** : 0,3 / 8,6 бар
- диапазон выходного давления **Wd**:
BP: 13 / 100 мбар
MP: 100 / 350 мбар
- диапазон давления отсекающего клапана по макс.:
Wd OPSO BP 32 / 160 мбар – Wd OPSO MP 155 / 500 мбар
- диапазон давления отсекающего клапана по мин.:
Wd UPSO BP 6 / 80 мбар – Wd UPSO MP 80 / 250 мбар
- класс точности **AC**: fino a 5;
- класс давления закрытия **SG**: до 10;
- номинальные расходы для природного газа:
FEXF 50 см³/ч



**Pietro
Fiorentini**

FEX 75 стм3/ч

FEXS 100 стм3/ч

- Температура окружающей среды: -30°C / + 60°C.

FEX

СОЕДИНЕНИЯ

На корпусе регуляторы выполнены три соединения: одно на входе газа диаметра 1" и два на выходе газа диаметра 1" 1/2.

На эти соединения может устанавливаться широкий ряд различных фиксированных фитингов или фитингов, подсоединяемых при помощи вращающейся шайбы.

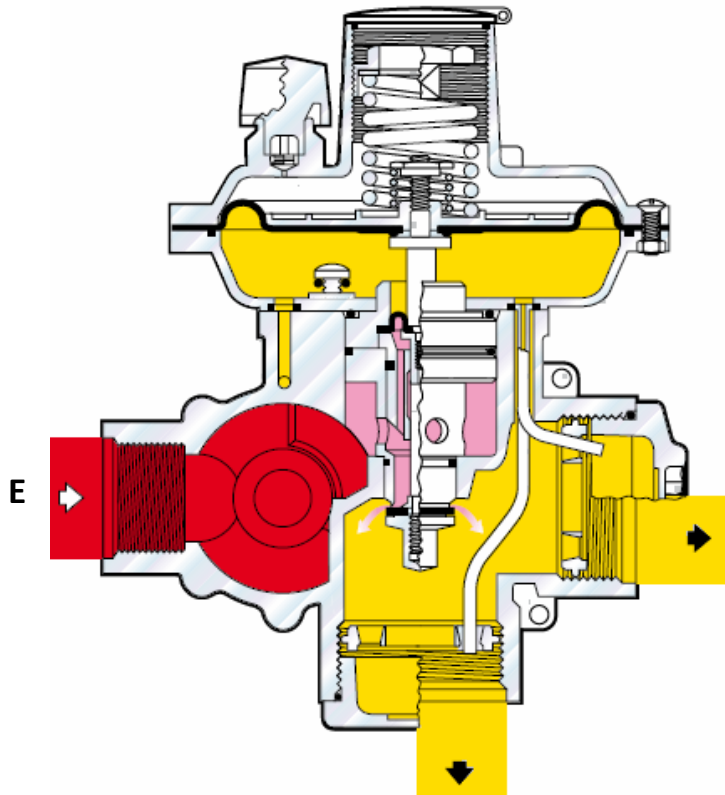
УСТАНОВКА

Правильное монтажное положение следующее:

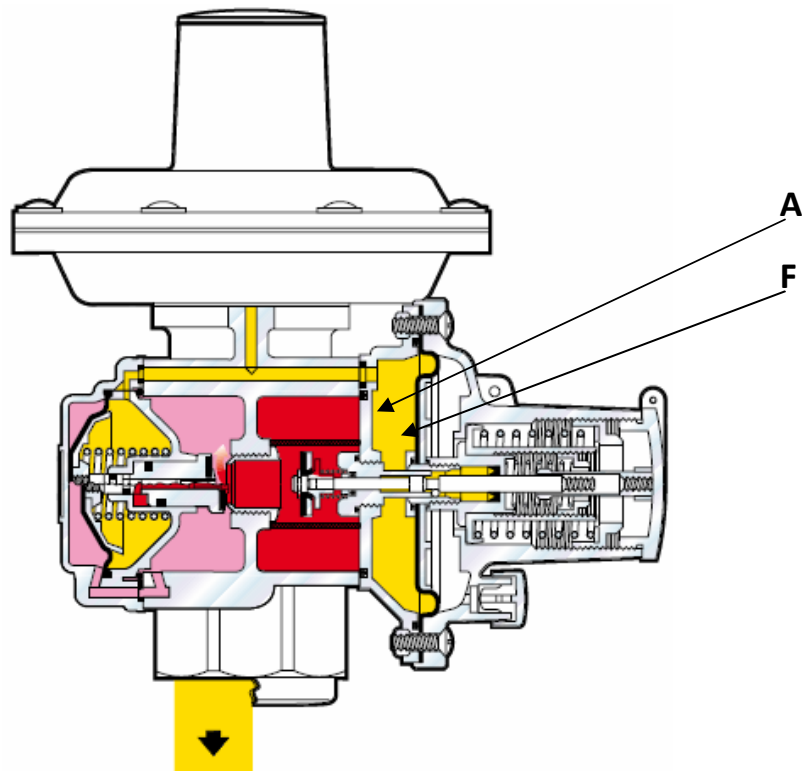
- С природным газом или иными некоррозийными газами, которые не имеют явлений риконденсации, применение возможно в любом положении.
- Со сжиженным газом рекомендованное положение с выходным патрубком, направленным вниз.

ОПИСАНИЕ И ПРИНЦИП ДЕЙСТВИЯ РЕГУЛЯТОРА

Среда из трубопровода входит в регулятор через входной фитинг E.

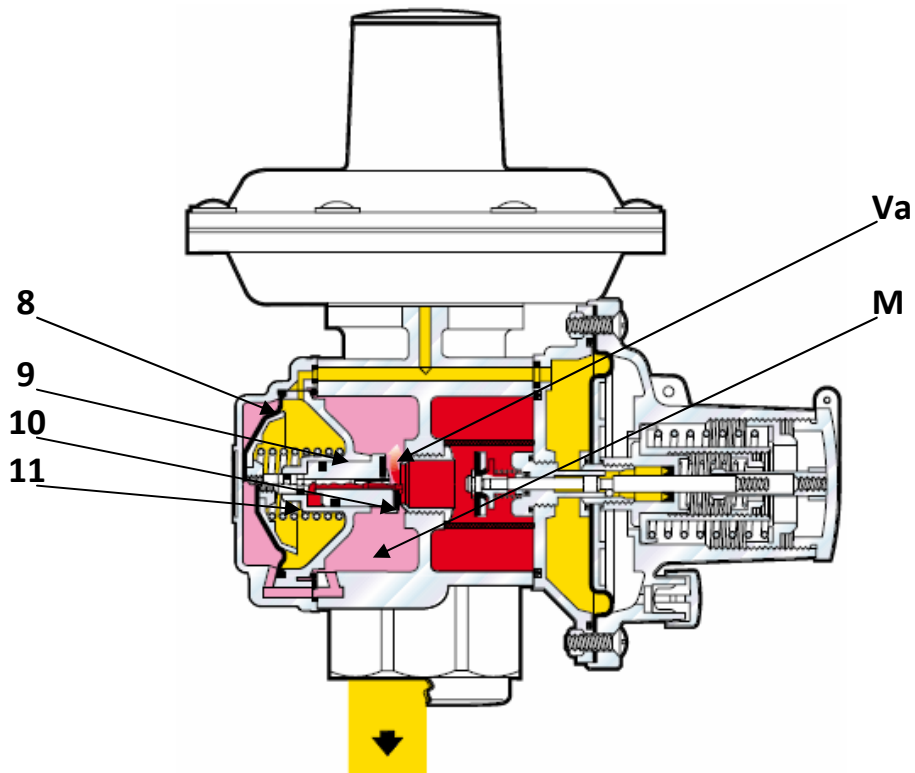


Проходит в камеру **A**, где фильтруется сетчатым фильтром **F**.

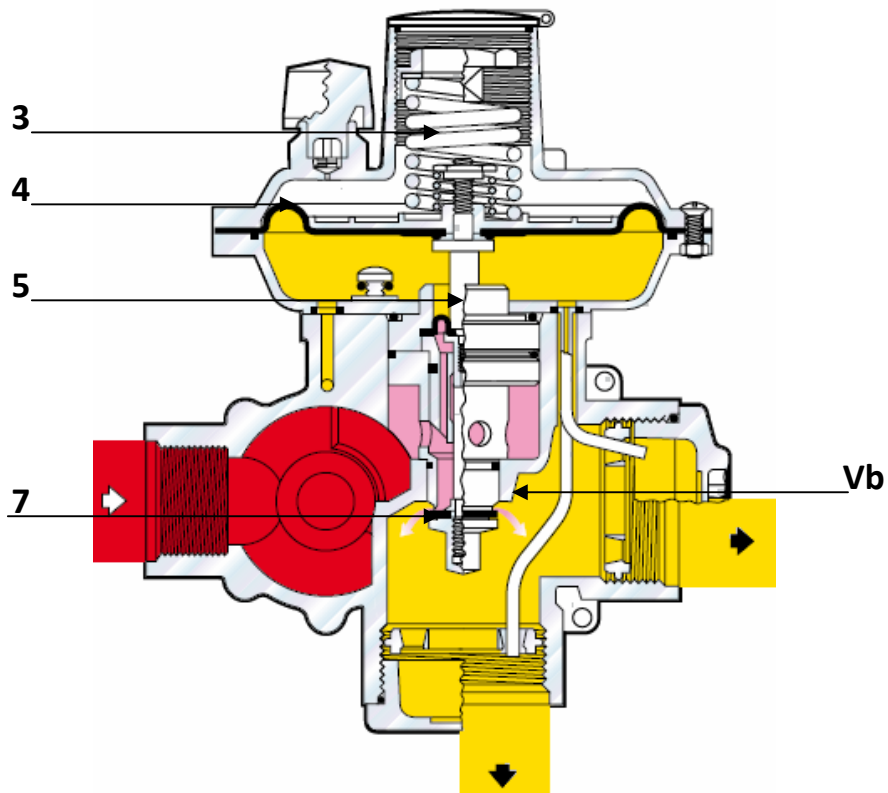


Направляется через седло клапана **Va** в камеру **M**, где имеет место первый перепад давления с редуцированием до надлежащего давления посредством регулирующей группы **8** (мембрана) – **9** (шток) – **10** (запорная часть) и **11** (пружина).





Среда при промежуточном давлении проходит через седло клапана **Vb** второй ступени и посредством регулирующего оборудования **4** (мембрана) – **5** (шток) – **3** (пружина) и **7** (запорная часть) выводится на давление требуемой.

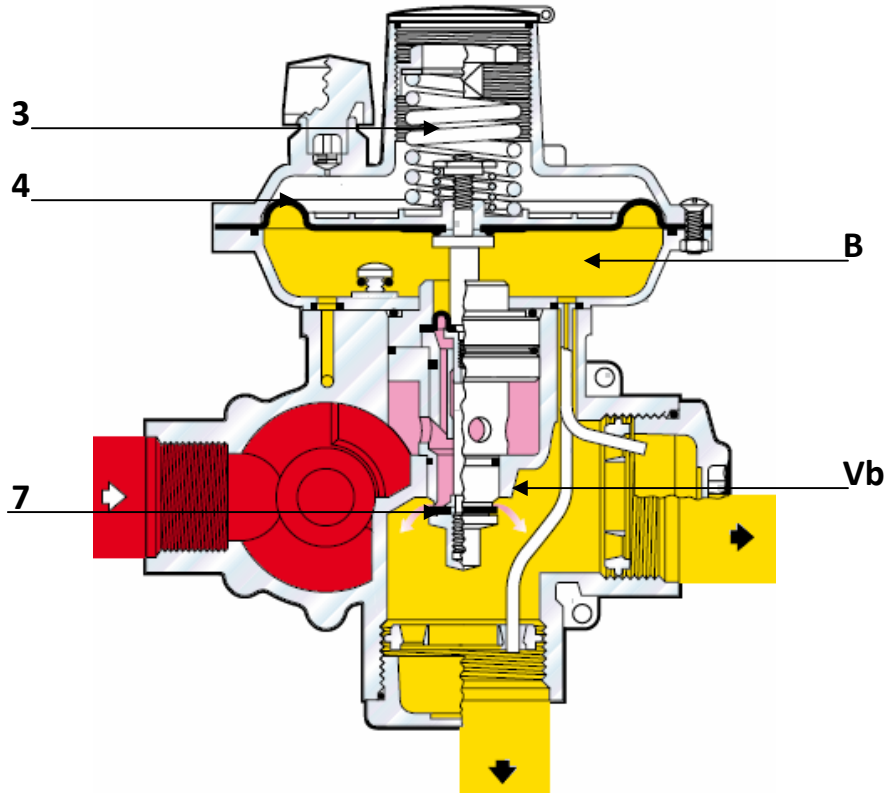




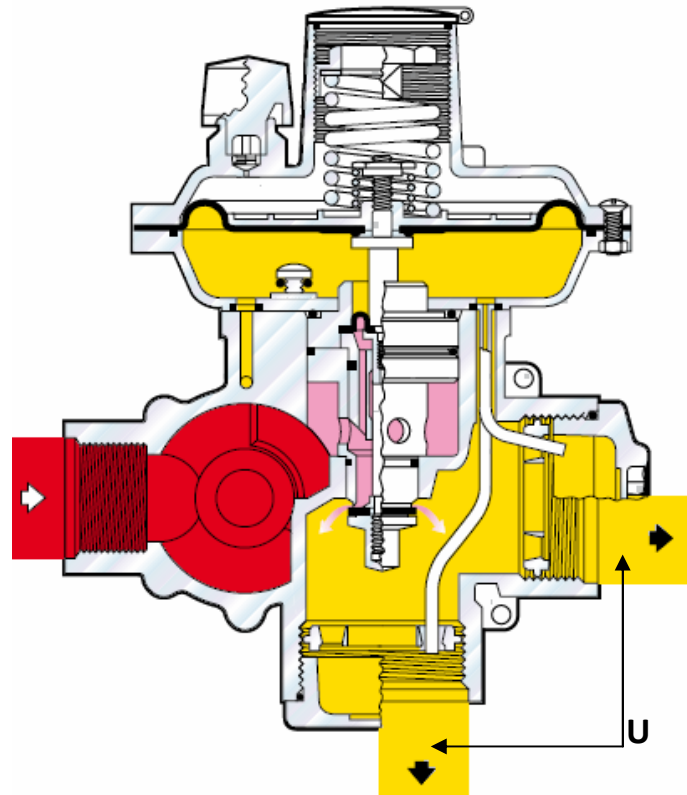
FEX



Изменения давления, увеличение или уменьшение, обусловленные большим или меньшим расходом, зарегистрированные посредством отбора импульса в камере **B**, изменяют равновесие, созданное между усилием, оказываемым на мембрану **4** и усилием противодействия пружины **3**, удаляя или приближая уплотнение **7** седла клапана **Vb**, выводя его на то положение, что позволит восстановить равновесие между двумя противодействующими усилиями, приводя, как следствие, давление к настроечным уровням.



Газ при требуемом настроечном давлении выходит из регулятора к потребителям через выходные фитинги **U**.



ОПИСАНИЕ И ПРИНЦИП ДЕЙСТВИЯ СБРОСНОГО КЛАПАНА

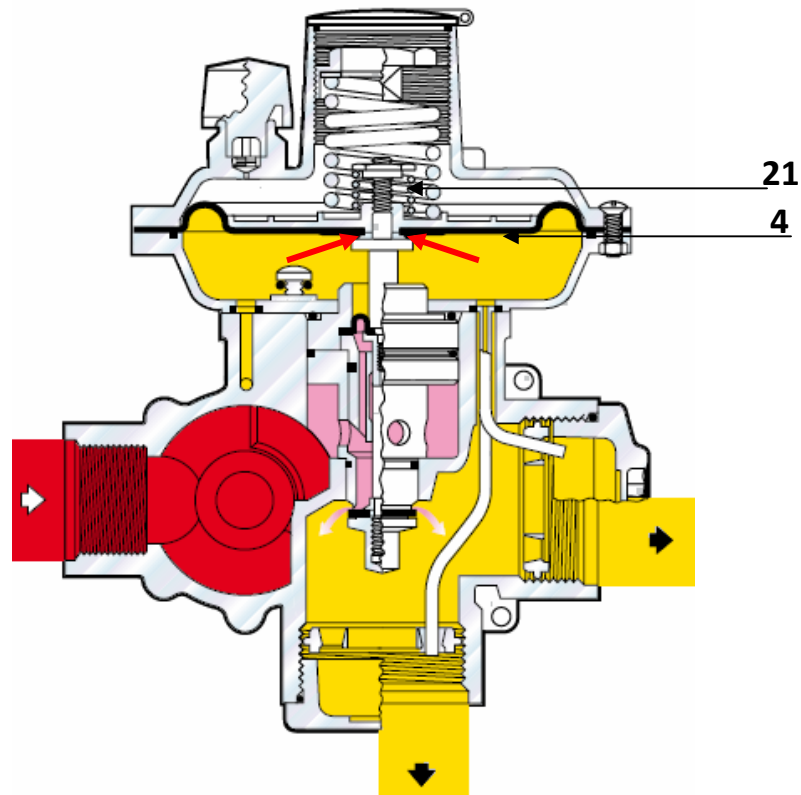
Во избежание того, что небольшие течи уплотнительной прокладки при нулевом расходе или резкие и временные сверхдавления смогут привести к срабатыванию отсекающего устройства по максимальному давлению, регулятор оснащен встроенным сбросным клапаном.

Он работает следующим образом:

при закрытом регуляторе возможные сверхдавления поднимают мембрану **4** с опорным диском, побеждая усилие пружины **21**.

Газ, в малых количествах, выходит через седло, позволяя избежать возникновения таких сверхдавлений, которые приводят к срабатыванию отсекающего устройства по максимальному давлению.

Настройка сбросного клапана имеет фиксированное значение, превышающее настройку регулятора и меньше настройки отсекающего клапана по максимальному давлению.



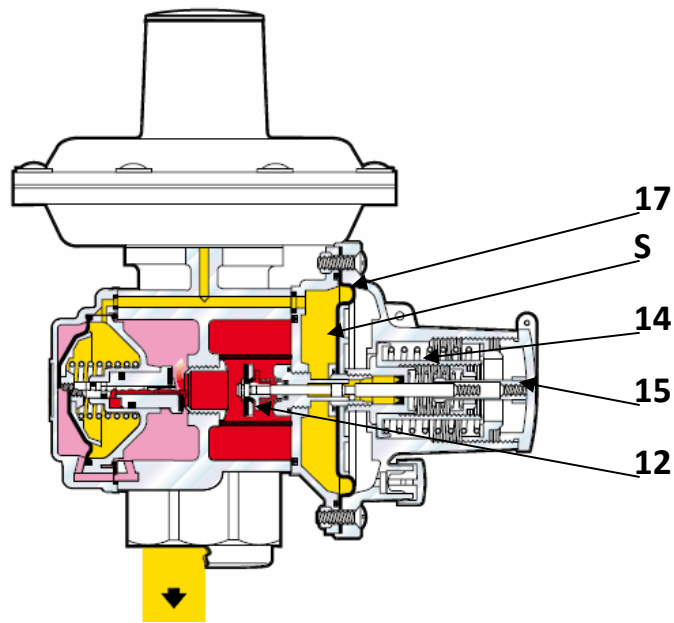
ОПИСАНИЕ И ПРИНЦИП ДЕЙСТВИЯ ОТСЕКАЮЩЕГО УСТРОЙСТВА ПО МАКСИМАЛЬНОМУ ДАВЛЕНИЮ

Отсекающее устройство по максимальному давлению представляет собой устройство обеспечения безопасности, предусмотренное нормативным документом UNI CIG 8827.

Оно срабатывает и перекрывает подачу газа, когда давление достигает предварительно установленного настроечного значения.

Когда давление в камере **S** достигает предварительно заданного значения, усилию, действующему на мембрану **17**, противодействует настроечная пружина **14 (внешняя)**, расцепляя запорную часть **12**, которая прерывает подачу газа.

Взвод должен осуществляться вручную, путем воздействия на специальную рукоятку **15**.



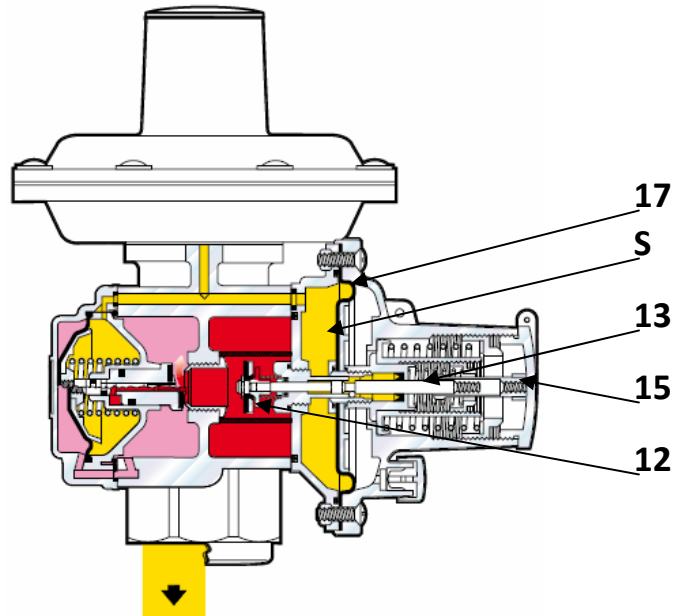
ОПИСАНИЕ И ПРИНЦИП ДЕЙСТВИЯ ОТСЕКАЮЩЕГО УСТРОЙСТВА ПО МИНИМАЛЬНОМУ ДАВЛЕНИЮ ИЛИ ПО МАКСИМАЛЬНОМУ РАСХОДУ

Отсекающее устройство по максимальному давлению представляет собой устройство обеспечения безопасности, предусмотренное нормативным документом UNI CIG 8827.

Оно срабатывает и перекрывает подачу газа, когда давление достигает предварительно установленного настроечного значения.

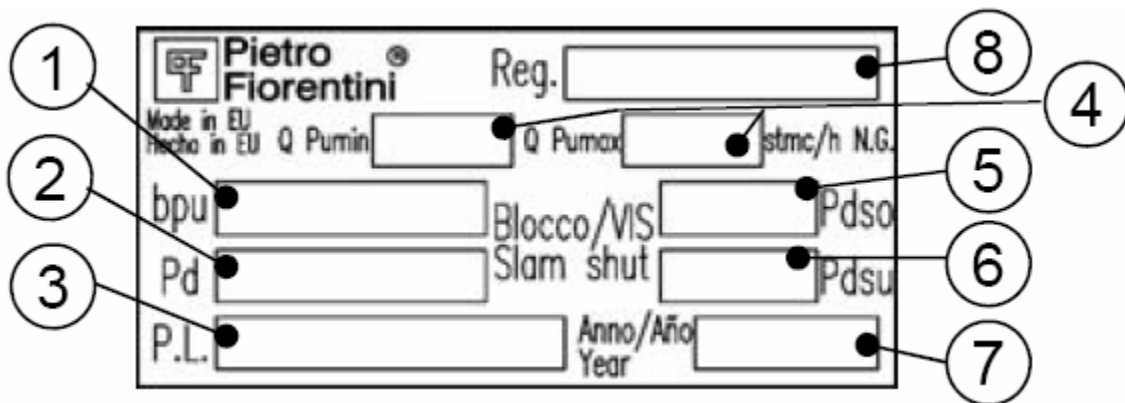
Когда давление в камере **S** достигает предварительно заданного значения, усилию, действующему на мембрану **17**, противодействует настроечная пружина **14 (внутренняя)**, расцепляя запорную часть **12**, которая перерывает подачу газа.

Взвод должен осуществляться вручную, путем воздействия на специальную рукоятку **15**.





ПРОВЕРКИ, ПОДЛЕЖАЩИЕ ПРОВЕДЕНИЮ ДО ПОДАЧИ ГАЗА



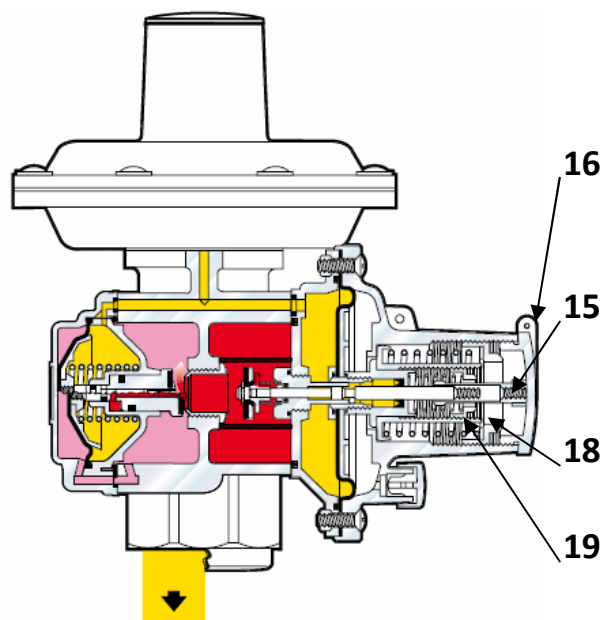
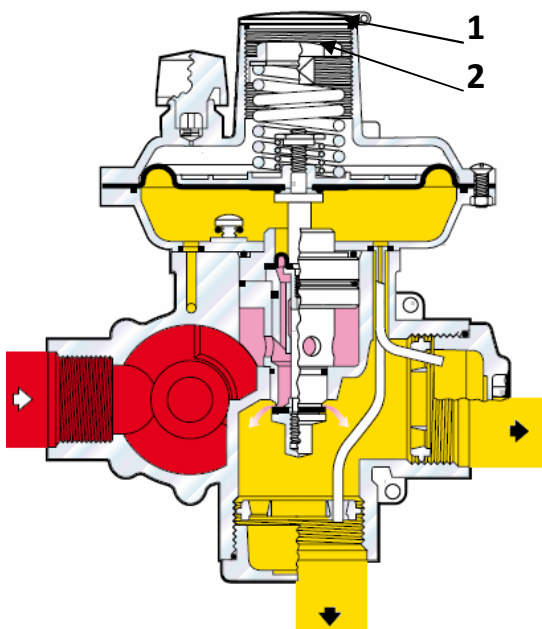
- | | | | |
|---|----------------------------|---|--|
| 1 | Диапазон входного давления | 5 | Давление срабатывания отсекаателя по максимуму |
| 2 | Регулируемое давление | 6 | Давление срабатывания отсекаателя по минимуму |
| 3 | Производственная партия | 7 | год производства |
| 4 | Номинальный расход | 8 | Модель |

- Проверить, чтобы на выходе регулятора не было установлено оборудование с категорией выше I, (Директива 97/23/CE по приборам под давлением).
- Проверить, что установка осуществлена в соответствии с действующими нормативами и согласно правилам хорошей техники при использовании сжиженного газа, природного газа и некоррозийных газов.
- Проверить, чтобы данные, нанесенные на заводскую табличку, соответствовали данным, требуемым подключенному (ым) топливным устройством (ам).
- Регулятор должен быть установлен с защитой от атмосферных влияний и прямых солнечных лучей.
- Доступ к регулятору должен быть разрешен только персоналу, имеющему квалификацию для проведения технического обслуживания.
- Проверить, чтобы до монтажа трубопровод был надлежащим образом очищен;
- Проверить, что установка осуществлена в соответствии с действующими нормативами и согласно правилам хорошей техники при использовании природного газа;
- Проверить, что регулятор установлен согласно предписаниям производителя, в частности следует проверить:
 - Наличие как минимум одного запорного крана на входе;
 - Наличие правильного объема между регулятором и используемым оборудованием (более 1/500 номинального расхода для давлений до 300 мбар, свыше 1/1000 для более высоких давлений).
 - Правильность монтажного положения регулятора; в особенности доступность элементов настройки, взвода, контроля.



ВВОД РЕГУЛЯТОРА В ЭКСПЛУАТАЦИЮ

- Медленно открыть запорный кран, расположенный на входе регулятора и убедиться в наличии газа в линии.
- Создать небольшую утечку газа наружу выходного трубопровода.
- Снять защитную заглушку **16** и вытянуть рукоятку **15**, путем завинчивания ее на валу и медленного вытягивания: этому действию будет встречено сопротивление, величина которого будет настолько больше, насколько выше давление на входе регулятора. Данная операция должна быть выполнена пальцами, следя за тем, чтобы ни в коем случае не повернуть на себя шток рукоятки. Ход рукоятки примерно 10 мм, и она останется в данном положении, если произошел взвод.
- Убедиться в положительном результате ввода в эксплуатацию, отвинтить **15** и установить ее в соответствующую нишу на заглушке **16**.
- Проверить значение настроенного давления регулятора.
- Установить обратно защитную заглушку **16**.
- Закрывать небольшую утечку на выходе и проверить герметичность регулятора посредством проверки при помощи манометра значения сверхдавления закрытия.
- Очень медленно открыть запорный кран на выходе.





РЕГУЛИРОВКИ

Все регуляторы настроены на давления подачи и срабатывания отсекающего устройства по максимальному давлению на значения, запрошенные заказчиком непосредственно от производителя; значения настройки указаны на паспортной табличке.

Есть возможность осуществлять изменения настройки от значения, приведенного на паспортной табличке, как показано в таблице.

Для увеличения или уменьшения рабочего давления снять закрывающую заглушку **1** и при помощи обычного торцевого ключа на 27 мм. повернуть наконечник **2** по часовой стрелке для увеличения давления и против часовой стрелки для его уменьшения.

ВАЖНО.

При увеличении значения рабочего давления необходимо также увеличить настройку срабатывания отсекающего устройства по максимальному давлению.

Для осуществления данной операции необходимо снять заглушку **16** и при помощи обычного торцевого ключа на 27 мм. повернуть наконечник **18** по часовой стрелке для увеличения давления и против часовой стрелки для его уменьшения.

Для осуществления регулировки настройки отсекающего устройства по минимальному давлению необходимо снять заглушку **16** и при помощи обычного торцевого ключа на 13 мм. (или шестигранного ключа на 8 мм, в зависимости от модели) повернуть наконечник **19** по часовой стрелке для увеличения давления и против часовой стрелки для его уменьшения.

ПРИЧИНЫ ВОЗМОЖНОГО СРАБАТЫВАНИЯ ОТСЕКАЮЩЕГО УСТРОЙСТВА ПО МАКСИМАЛЬНОМУ ДАВЛЕНИЮ

Предохранительный отсекающий клапан по максимальному давлению на выходе срабатывает при превышении давлением настроенного значения вследствие:

- неполной герметичности регулятора второй ступени, обусловленной в основном загрязнением;
- сверхдавлений, обусловленных резкими прерываниями подачи газа (горелки котлов или печей);

ПРИЧИНЫ ВОЗМОЖНОГО СРАБАТЫВАНИЯ ОТСЕКАЮЩЕГО УСТРОЙСТВА ПО МИНИМАЛЬНОМУ ДАВЛЕНИЮ ИЛИ ПО МАКСИМАЛЬНОМУ РАСХОДУ



Регуляторы давления **FEX** работают как правило также как ограничители расхода.

При больших расходах срабатывает отсекающее устройство по максимальному расходу.

Тот же отсекающий срабатывает, если выходное давление опускается ниже значения настройки отсекающего устройства по минимальному давлению.

Это может возникать при:

- отсутствию давления на входе регулятора;
- резком увеличении подачи газа (горелки котлов или печей).

РЕКОМЕНДАЦИИ ПО ИЗБЕГАНИЮ СРАБАТЫВАНИЙ ОТСЕКАЮЩИХ УСТРОЙСТВ, НЕ ВЫЗВАННЫХ ОТКЛОНЕНИЯМИ ОТ НОРМЫ СО СТОРОНЫ ПОТРЕБИТЕЛЕЙ

- Не превышать значения максимального расхода регулятора;
- Не осуществлять подачу на регулятор давлений, ниже указанных пределов;
- Не осуществлять продувок выходной линии с установленным регулятором;
 - Не запитывать оборудование, работающее по принципу вкл – выкл, если оно расположено непосредственно на выходе регулятора.

ВЗВОД ОТСЕКАЮЩИХ УСТРОЙСТВ

До продолжения работ по восстановлению работы регулятора с последующим взводом отсекающих устройств необходимо установить и устранить причины, которые вызвали срабатывание.

Для повторного взвода двух устройств повторить действия, как для ввода в эксплуатацию.

ВНИМАНИЕ: отсекающий по максимальному давлению не взводится, если в сети, на выходе регулятора, не удалено сверхдавление.

ПЕРИОДИЧЕСКИЕ ПРОВЕРКИ

Для хорошей эффективности регулятора и предохранительных устройств рекомендуется проводить их периодическую проверку.

Сроки проведения не должны превышать сроки, предусмотренные в действующих нормативных документах, и в любом случае следует соблюдать нормы хорошей техники, при необходимости сокращая периодичность, если того требуют условия эксплуатации.

ОПЕРАЦИИ, ВЫПОЛНЯЕМЫЕ В ХОДЕ ФУНКЦИОНАЛЬНОЙ ПРОВЕРКИ

- Перекрыть выходной кран регулятора;
- Проверить, что давление на выходе стабилизировалось на значении сверхдавления закрытия;
- Подсоединить внешний источник давления к месту отбору давления, расположенному между регулятором и выходным краном;
- Увеличивать давление, пока не будет зарегистрировано срабатывание сбросного клапана, что сигнализируется выходом газа из сбросного вывода, расположенного на крышке;
- Заглушить сбросной вывод и увеличивать давление, пока не сработает отсекающее устройство по максимальному давлению;
- Удалить заглушку со сбросного вывода и сбросить давление на выходе регулятора;
- Проверить герметичность запорной части отсекающего клапана.



FEX

**Pietro
Fiorentini**

Обслуживание и техническое обслуживание регуляторов давления

1)

1. Проверить наличие смазки в редукторе.
2. Проверить состояние мембраны.
3. Проверить состояние пружины.
4. Проверить состояние поршня.
5. Проверить состояние клапана.
6. Проверить состояние уплотнения.
7. Проверить состояние корпуса.
8. Проверить состояние крепежных элементов.
9. Проверить состояние внешнего вида.
10. Проверить состояние документации.

2)



•
•
•
•
•
•

(),
(),
(/),

3)

(: **UNI 10702 UNI 10702 /EC**)

| | | (3/) | | | | | |
|------|-----|-----------------------|---------|-----------------------------|------|----------------------|--|
| | | Q _{nom} >120 | | 60 < Q _{nom} < 120 | | Q _{nom} <60 | |
| 0,04 | 0,5 | *) | 1 .2 | 1 .8 | 1 .3 | ***) | |
| 0,5 | 5,0 | *) | 1 . **) | 1 .7 | 1 .2 | | |



Pietro Fiorentini

FEX

| | | | | | | | | | |
|--------|----|----|---|-------|---|----|---|--|--|
| 5,0 | 12 | *) | 1 | . **) | 1 | .5 | 1 | | |
| *) | | | | | | | | | |
| **) 18 | | | | | | | | | |
| ***) | | | | | | | | | |

$Q_{nom} =$, 3/

- : (Q nom) 60 120 3/
- , (Q nom), 60 3/
- “ ” :



FEX



АВИТОН

Официальный дистрибьютор
Pietro Fiorentini в России

Адрес: 194100, Санкт-Петербург,
ул. Литовская, д.4, лит. А
Телефон/факс: 8 (812) 677-19-58
E-mail: post@aviton.info

FEX. – 14/07/2012 .